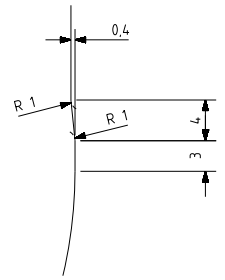
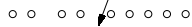


DETALLE C
ESCALA 31

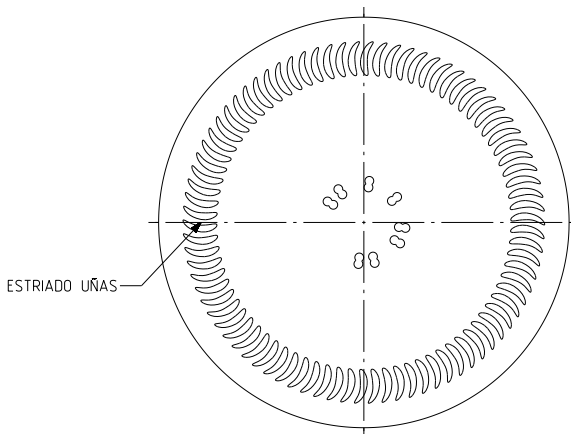
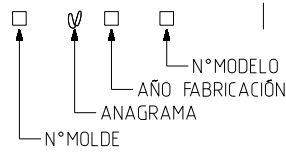


DETALLE D
ESCALA 31

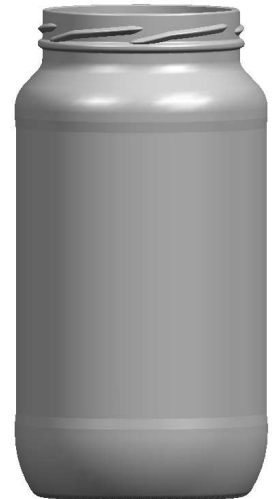
ZONA DE GRABADOS



90 cl 12 mm



VISTA DEL FONDO



vidrala

			Peso aprox 400 gr	Dibujado E. Albaizar
			Capacidad n llenado 900 cc± aprox a12 mm	Conforme
			Capacidad a verter 94,2 cc±	Fecha 13-12-10
			Recipiente medida NO	Escalas 1/1
			Resistencia choque térmico 42 °C	N° Plano 6980
			Cámara expansión 4,7 %	QUARTER 942
Ref	Modificación	Fecha	Firma	Modelo 1279/55
Este plano es propiedad de Vidrala y no puede ser reproducido ni comunicado sin nuestro permiso. Los roles no tolerados son aproximados 79,4 %				Conforme cliente
Carbonatación 0,0 Vol CO2 máx				Fecha
Angulo de volcado 29,4 °				Anula CAD 6980prt