

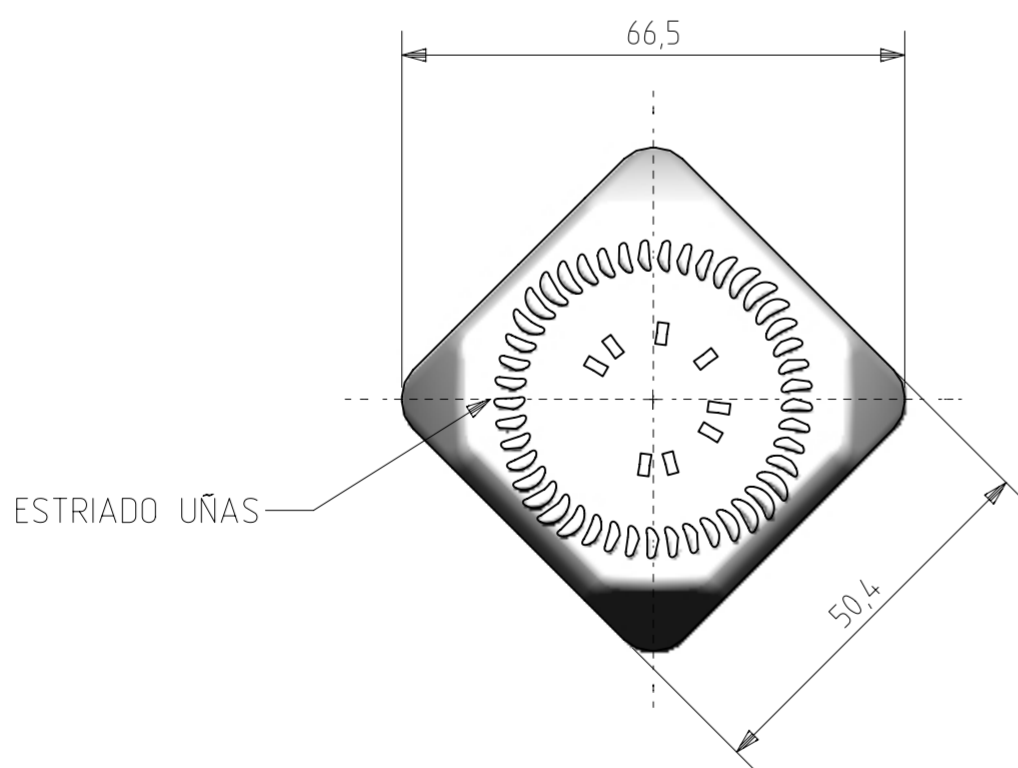
ZONA DE GRABADOS

25cl

ANÑO FABRICACIÓN


ANAGRAMA

N° MOLDE



VISTA DEL FONDO



				Peso aprox / Weight approx	200 gr	 Product Design Office www.vidrala.com	
				Capacidad N. llenado / Fillpoint Capacity	250 cc± aprox a 43,0 mm		
				Capacidad a verter / Brimfull Capacity	268,0 cc± 6		
B5	Modificación de perfil	03-12-13	JOJ	Cámara expansión / Expansion Chamber	7,2 %	Dibujado / Des : J. Ochoa	CAD: 7163-B5prt
B4	Reducción en peso	06-11-13	JOJ	Recipiente medida / Meas cap	NO	Fecha / Date 25-06-13	Anula / Annuls: 7163-B4
B3	Se prepara para falda de 44	11-10-13	JOJ	Angulo de volcado / Tilt angle	17,0°	Escala / Escala 1:1	N° Plano: 7163-B5
Rev	Modificación / Modification	Fecha/Date	Firma/Sign	Carbonatación / Gas vol	0,0 Vol.CO2 máx	Retornable / Refillable NO	Draving N°: 65,9%
<small>Este plano es propiedad de Vidrala, no puede ser reproducido ni comunicado sin nuestro permiso. Las cotas no toleradas son aproximadas. Especification agreements are based on toleranced dimensions only. Do not scale drawing, copyright reserved. Not to be copied in whole or part without written permission from vidrala. All dimensions are in millimeters.</small>				Presión int. max (20°) / Max Pressure (20°):	0,00 Bar	Modelo:	QUARTZ 25 CL
				Resistencia. choque térmico / Thermal Shock Max:	42 °C	Code: 2940/490	