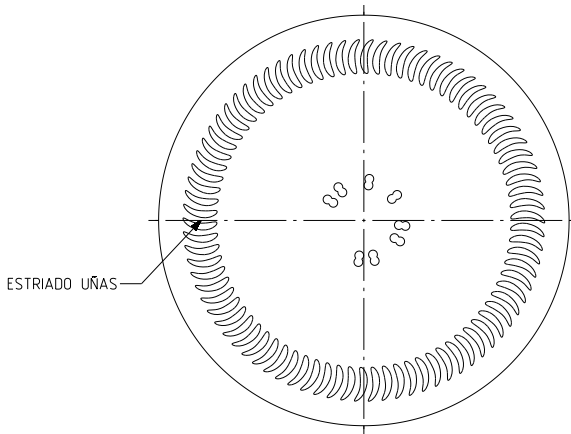
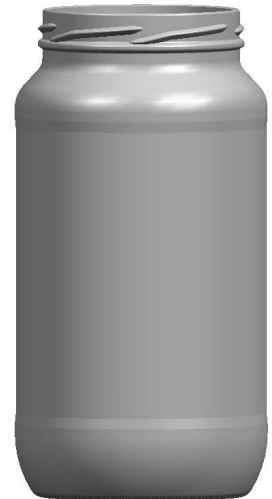


N° MOLDE
 ANAGRAMA
 N° MODELO
 AÑO FABRICACIÓN



VISTA DEL FONDO



			Peso aprox 400 gr	Dibujado E. Albaizar
			Capacidad n llenado 900 cc± aprox a12 mm	Conforme
			Capacidad a verter 94.2 cc±	Fecha 13-12-10
			Recipiente medida NO	Escalas 1/1
			Resistencia choque térmico 42 °C	N° Plano 6980
			Cámara expansión 4,7 %	QUARTER 942
Ref	Modificación	Fecha	Firma	Conforme cliente
				Fecha
			Carbonatación 0,0 Vol CO2 máx	Modelo 1279/55
			Angulo de volcado 29,4 °	Anula CAD 6980prt