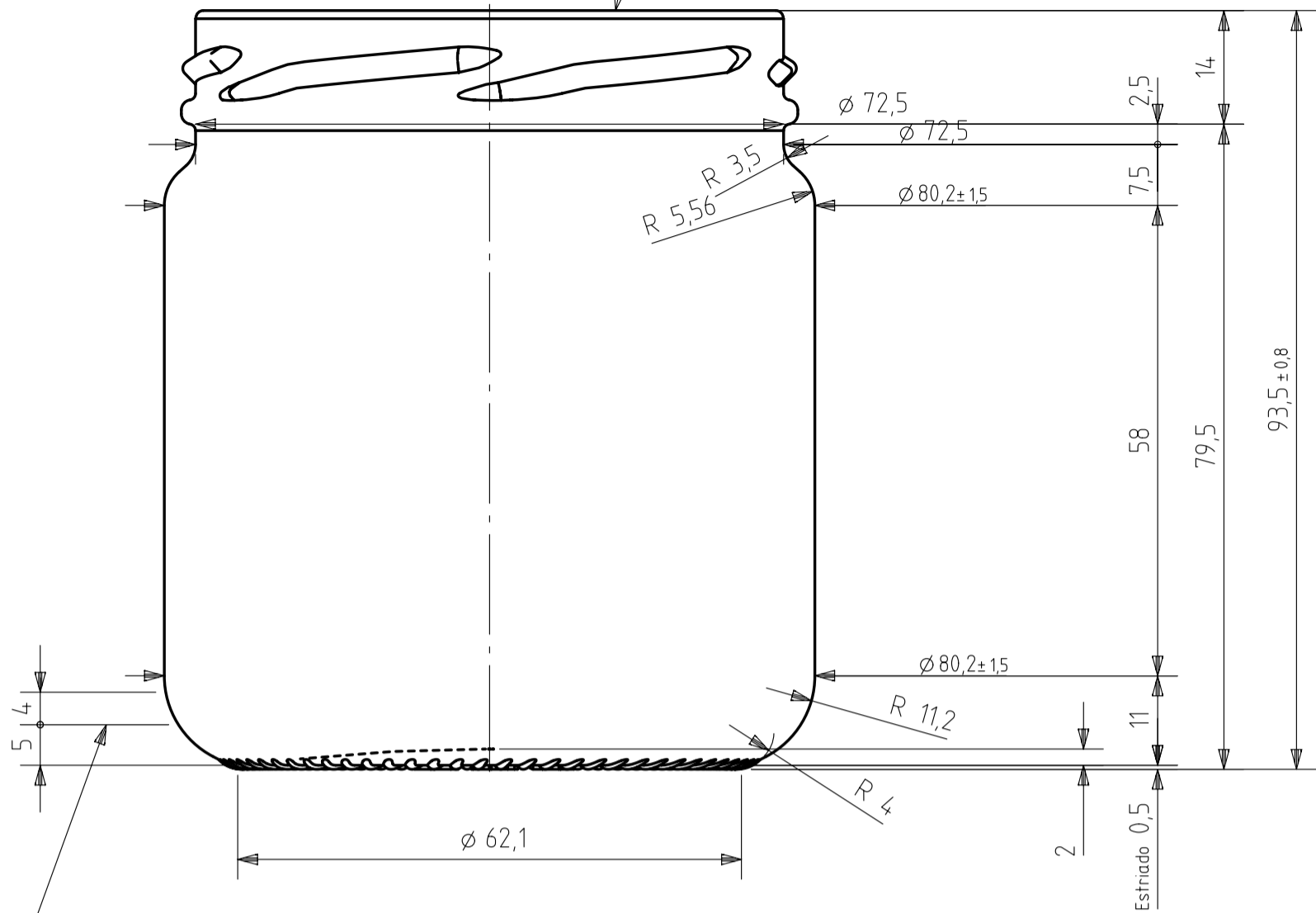
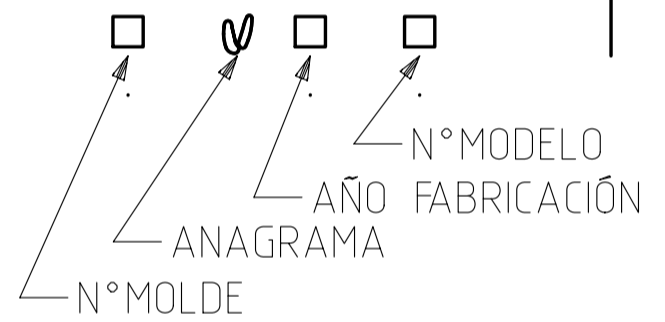


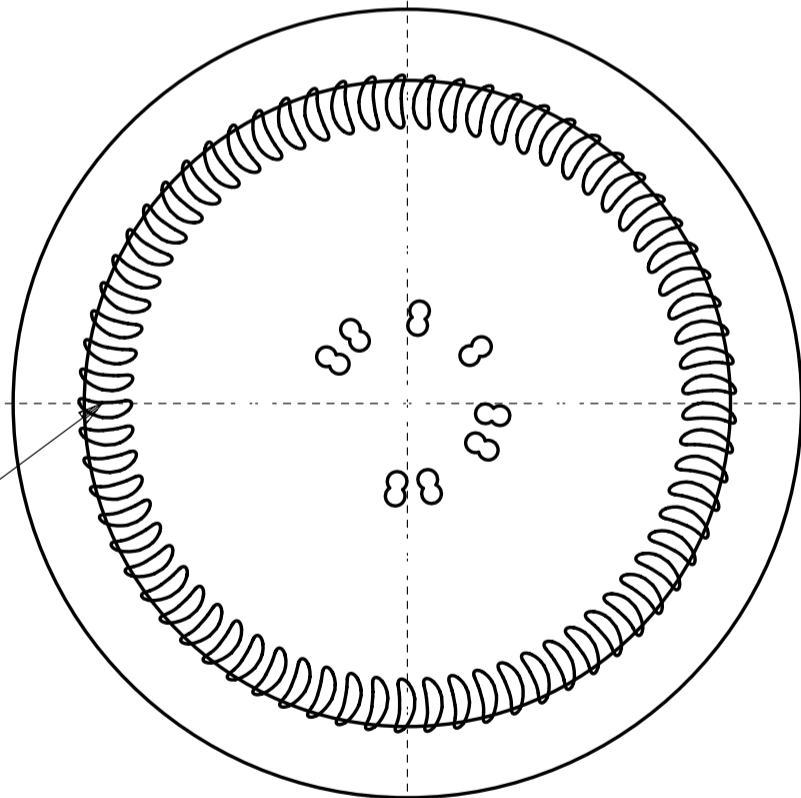
BOCA TWIST OFF 77



ZONA DE GRABADOS



ESTRIADO UÑAS



VISTA DEL FONDO



				Peso aprox 175 gr	Dibujado: J. Ochoa
				Capacidad n. llenado 328 cc± aprox a 12,0mm	Fecha: 17-05-12
				Capacidad a verter 370,0 cc± 7,4	Escalas: 1/1
				Recipiente medida NO	N°Plano: 7081-4
4	Modificación en talón	08-03-12	JOJ	Resistencia choque térmico: 42 °C	Anula: 7081-3 CAD: 7081-4.prt
3	Cambio denominación	11-02-13	AEA	Cámara expansión: 12,8%	RETORNABLE NO
2	Modificación en zona de etiquetado	15-10-12	JOJ	Presión interna max.(20°) 0,00 Bar	Modelo: 2250/55
Ref	Modificación	Fecha	Firma	Carbonatación: 0,0 Vol.CO2 máx	V-370
				Angulo de volcado: 48,0 °	

Este plano es propiedad de Vidrala y no puede ser reproducido ni comunicado sin nuestro permiso. Las cotas no toleradas son aproximadas 81,9%

Observaciones:

